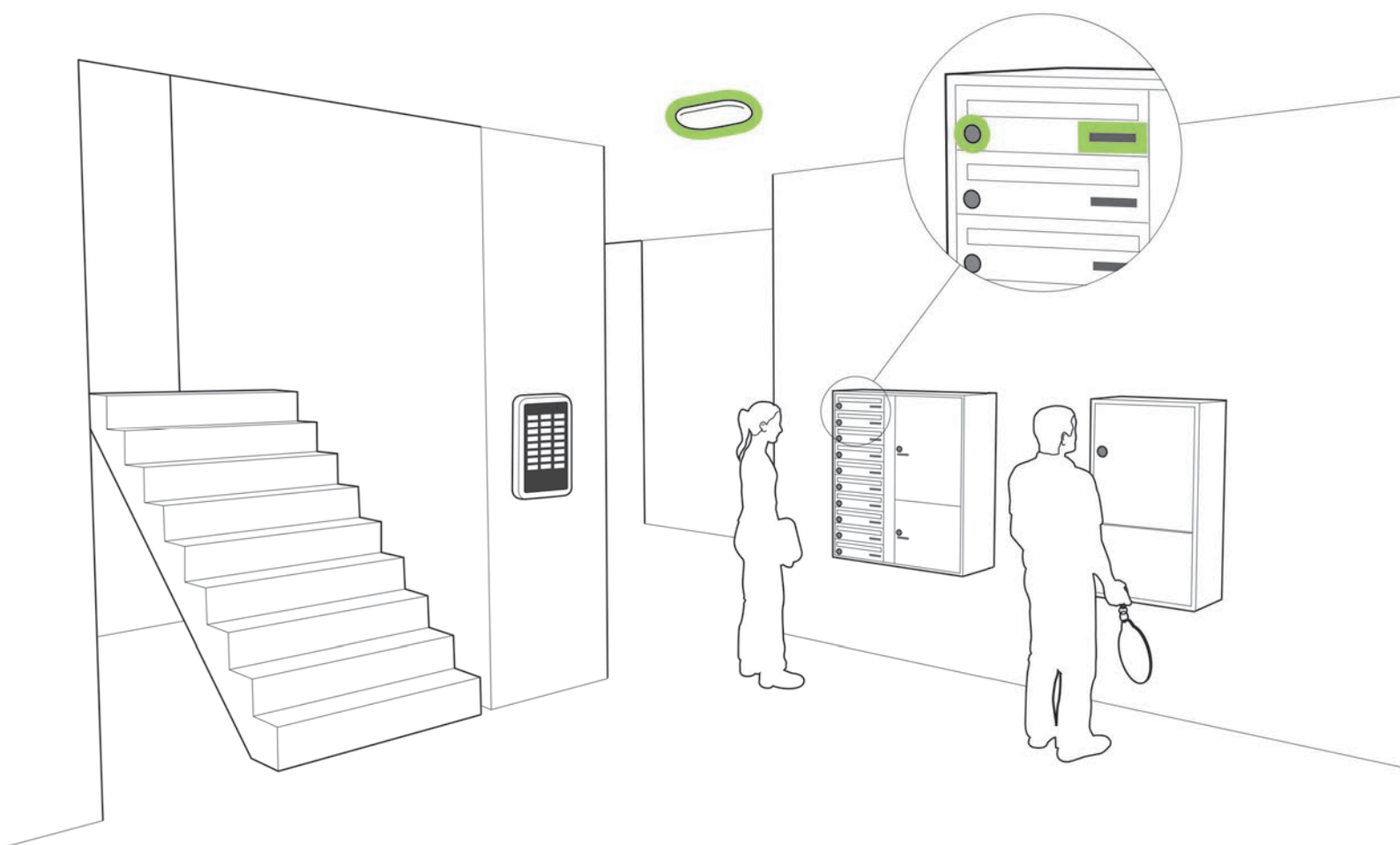


COMBIPLATE

INTELLIGENT BOXES

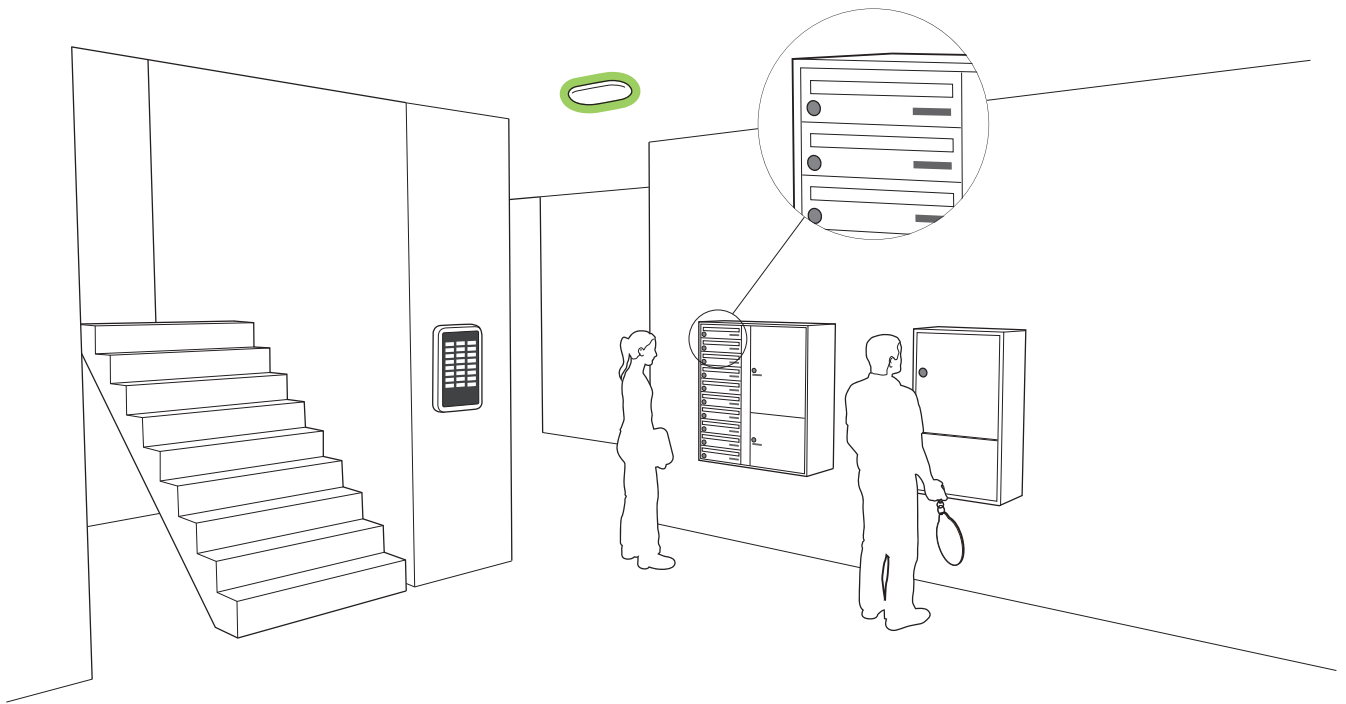


Das CombiPlate-System

Die CombiPlate-Basisstation

Die CombiPlate-Basisstation ist der zentrale Zugriffspunkt für das CombiPlate-System und wird benötigt um eine Verbindung mit dem CombiPlate-Webportal aufzubauen. Mit diesem können sämtliche Einstellungen geändert oder überprüft werden.

Die Basisstation wird unter anderem benötigt für das Öffnen und Schließen sowie für die Zugriffskontrolle der Briefkästen, zur Erkennung von Briefen und Paketen und zur Datenerfassung für den Informationsmonitor. Die Basisstation kontrolliert und erfasst den Datenverkehr über die ZigBee Netzwerkkomponenten im Gebäude. Damit lassen sich Zugriffsrichtlinien für die Brief- und Paketkastenschlösser festlegen, der Einwurf von Post kann erkannt, Namensschilder können verändert und Hausmitteilungen an den digitalen Informationstafeln angezeigt werden.



Produkt Datenblatt

Produkt:

CBU (CombiPlate Basiseinheit)

Artikelnummer:

CBU 1010

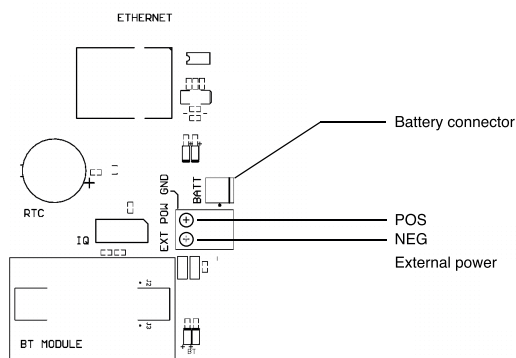


Beschreibung	Daten
Zentrale Einheit für die Verbindung zwischen dem CIP Netzwerk und dem Internet	ZigBee 2,45 GHz, Ethernet
Anschluss	Ethernet, twisted pair
Abmessungen	240 x 160 x 45 mm (B x H x T)
Stromversorgung	12 – 40 V Gleichspannung
Backup Versorgung	Bis zu 8 Stunden
Backup Batterie	3000 mAh NiMH
Stromverbrauch	< 2 W
Gewicht	0,7 kg
Betriebstemperatur / Standort	-25 °C bis +60 °C / Nur für den Innenbereich
Luftfeuchtigkeit	0 – 90%

Weitere verfügbare ZigBee-Dienste für CombiPlate sind:

- CombiPlate digitales Namensschild
- CombiPlate Posterkennungseinheit
- CombiPlate Briefkastenschließereinheit

Die Verbindung der Netzwerkpunkte findet über das ZigBee-Protokoll statt. Der komplette Funkverkehr ist über eine Verschlüsselung abgesichert und die Verbindung ins Internet wird über Ethernet hergestellt. Die Verbindung mit externen Servern wird über das SSL-Protokoll verschlüsselt und alle Netzwerkkomponenten sind auf einen sehr niedrigen Energieverbrauch ausgelegt.



Batterien: Nutzen Sie nur Batterien, die von CombiPlate freigegeben sind. Nicht geeignete Batterien können das Gerät schwer beschädigen

Kontakt und Vertrieb Deutschland:

Erwin Renz Metallwarenfabrik GmbH & Co KG
Boschstraße 3
71737 Kirchberg/Murr
Tel. 0 71 44 / 301 - 0
Fax 0 71 44 / 301 - 185
combiplate@renz-net.de

ADDRESS CombiPlate AB,
Gjuterigatan 9
SE-553 18 Jönköping, Sweden
PHONE +46(0)36-12 85 00
E-MAIL info@combiplate.com
VAT NO SE556750594501

WWW.COMBIPLATE.COM

Das digitale Namensschild von CombiPlate

Das digitale Namensschild ist ein weiterentwickeltes Namensschild der CombiPlate-Systemlösung

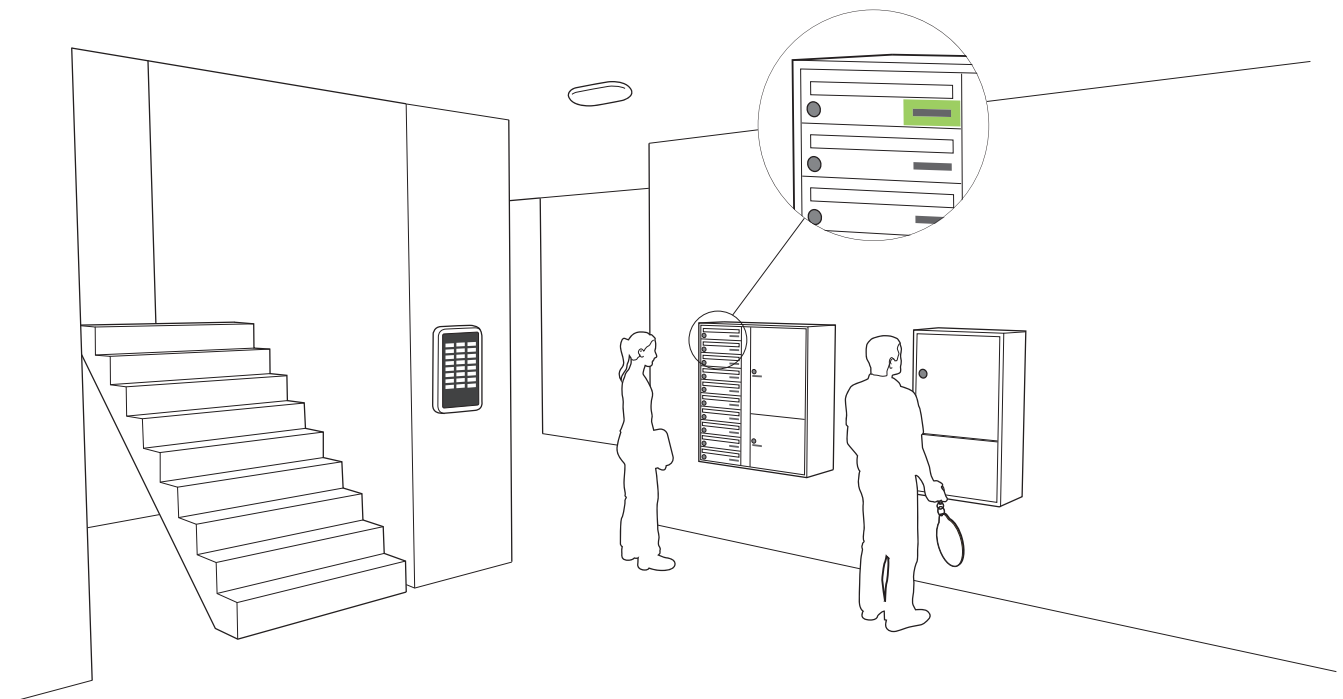
Das digitale Namensschild ist ein nützliches Werkzeug für Gebäudeverwaltungen, um über das CombiPlate-Webportal Namen auf den Briefkästen remote zu ändern. Dadurch ist es möglich Ein- und Auszüge der Mieter zu verwalten.

Das digitale Namensschild verbindet sich per Funk (ZigBee) mit der CombiPlate-Basisstation und dem CombiPlate-Webportal. Das Namensschild ist normalerweise im Schlafmodus und prüft immer wieder, ob neue Namen oder die Meldung „Werbung, nein danke“ vorliegen. Der Bildschirm des Namensschildes ist leicht gekippt, um die Lesbarkeit für die Mieter weiter zu verbessern und die Arbeit des Zustellers zu erleichtern.

Die standardmäßige Stromversorgung der digitalen Namensschilder erfolgt per Batterie und das Namensschild ist solange im Schlafmodus bis es planmäßig „aufgeweckt“ wird.

Die Vorteile dieses Namensschild sind:

- Klarer und scharfer Bildschirm
- Leicht gekippt für bessere Lesbarkeit
- Integrierte Solarzellen um die Akkuleistung um mehrere Jahre zu verlängern
- Einfach zu montieren und auszutauschen
- Einfache einstellbare Benachrichtigungen „Werbung, nein danke“ über das Namensschild oder dem CombiPlate-Webportal
- Einfache Namensänderungen für die Hausverwaltung über das Internet WebPortal



Produkt Datenblatt

Produkt:

CDU (Combiplate digitales Namensschild)

Artikelnummer:

CDU 1010



Beschreibung	Daten
Digitaler Bistable Bildschirm um Mieterinformationen anzuzeigen	ZigBee 2,45 GHz
Abmessungen	106 x 32 x 38 mm (B x H x T)
Stromversorgung	2 x CR2032 Batterie
Batterielebensdauer	ca. 2 – 5 Jahre
Gewicht	40 g
Stromverbrauch	< 1 W
Betriebstemperatur / Standort	+2 °C bis +60 °C / Nur für den Innenbereich
Luftfeuchtigkeit	0 – 90 %
Funktion	Ferngesteuertes Bistable LED

Das digitale Namensschild ist ferngesteuert und benötigt nur dann Strom, wenn sich der Text im Namensschild ändert.

Die Informationen für das Namensschild werden vom CombiPlate-Webportal übertragen. Angezeigt wird der Name des Bewohners oder die Wohnungsnummer.

Zusätzlich kann angezeigt werden, ob Werbung gewünscht ist oder nicht. Außerdem kann der Hausverwalter über das CombiPlate-Webportal den Text der Namensschilder ändern.

Beim Ein- und Auszug von Bewohnern kann eine Namensänderungen programmiert werden, die dann zu einem bestimmten Datum und Uhrzeit ausgeführt wird.



Batterien: Nutzen Sie nur Batterien, die von CombiPlate freigegeben sind. Nicht geeignete Batterien können das Gerät schwer beschädigen

Kontakt und Vertrieb Deutschland:

Erwin Renz Metallwarenfabrik GmbH & Co KG
Boschstraße 3
71737 Kirchberg/Murr
Tel. 0 71 44 / 301 - 0
Fax 0 71 44 / 301 - 185
combiplate@renz-net.de

ADDRESS CombiPlate AB,
Gjuterigatan 9
SE-553 18 Jönköping, Sweden
PHONE +46(0)36-12 85 00
E-MAIL info@combiplate.com
VAT NO SE556750594501

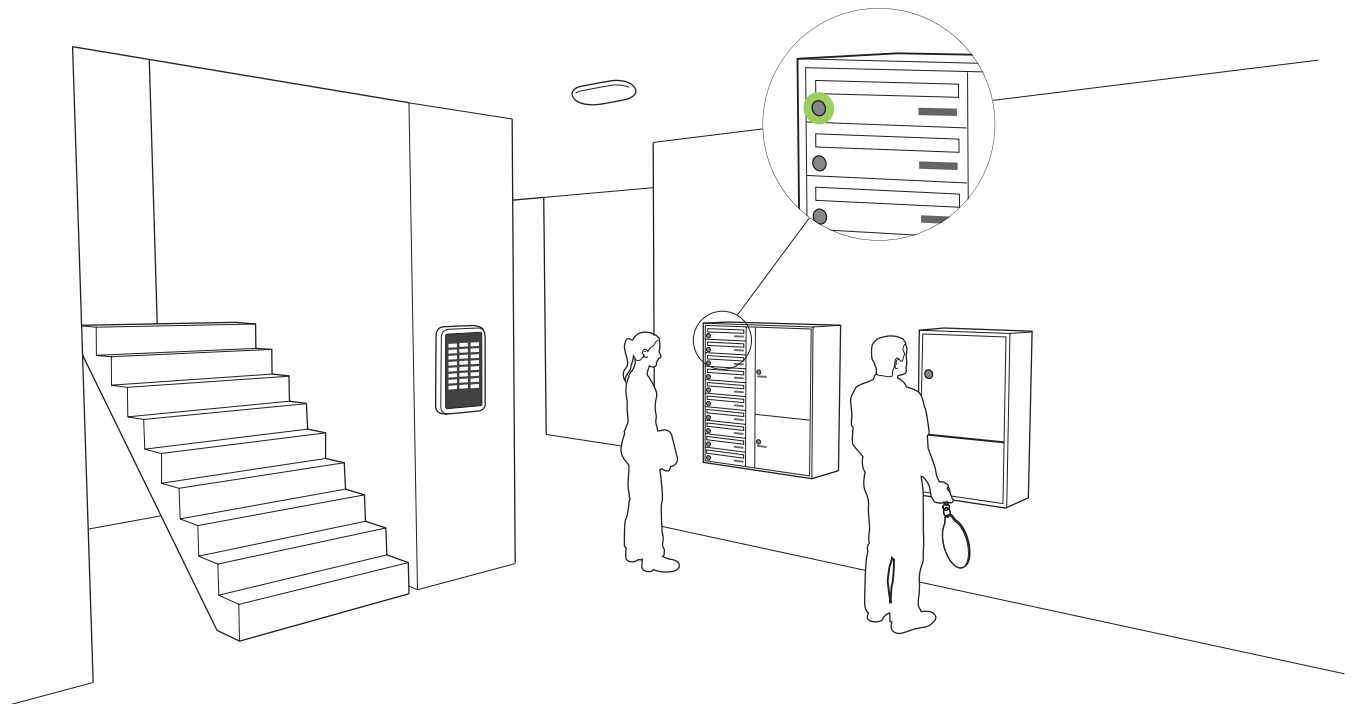
WWW.COMBIPLATE.COM

Die CombiPlate-Schließeinheit

Das elektronische Schloss von CombiPlate vereinfacht die Handhabung von Brief- und Paketkästen. Zudem ist es ein wertvolles Werkzeug für den Hausbesitzer, um die elektronischen Schlüsseln der Mieter zu verwalten. Die elektronischen Schlüsseln können bei einem Wohnungswechsel bereits vorab an den neuen Mieter ausgegeben werden. Die Funktion ist aber erst ab dem gewünschten Stichtag programmierbar. Der alte elektronische Schlüssel verliert dann seine Gültigkeit. Das elektronische Schloss kann für Brief- und Paketkästen verwendet werden. Zukünftig können durch eine spezielle Software die Postlieferungen stark vereinfacht werden. Das CombiPlate-Webportal erlaubt eine einfache Sperrung von verlorenen Schlüsseln. Zudem kann das elektronische Schloss einen niedrigen Batteriestand anzeigen.

Per Funk verbindet sich das elektronische Schloss mit der Basisstation und dem CombiPlate-Webportal, welches ein sehr sinnvolles Werkzeug für die Hausverwalter zur Verwaltung von Mietern ist. Das Schloss kann auch per Handy mit NFC (Near Field Communication) geöffnet werden. Für die standardmäßige Energieversorgung wird eine Batterie benötigt. Das Schloss benötigt nur Energie wenn es benutzt wird. Alternativ kann das Schloss an eine externe Stromquelle angeschlossen werden.

Ergänzt werden kann das elektronische Schloss durch ein Posterkennungssystem. Somit können zugestellte Briefe und Pakete erkannt werden. Die elektronischen Schlüsseln sind in bestehende Zutrittskontrollsysteme integrierbar.



Produkt Datenblatt

Produkt:

CLU (CombiPlate Elektronisches Schloss)

Artikelnummer:
CLU2.0



Beschreibung	Daten
Funkverbindung mit der Basisstation	ZigBee 2,45 GHz
RFID Schlüssel (Transponder)	Mifare classic
Stromversorgung	6 V DC CombiPlate Batterie
Abmessungen	ca. 140 x 38 x 32 mm (B x H x T)
Batterie Lebensdauer	je nach Nutzung ca. 3 – 5 Jahre
Gewicht	200 g mit Batterie
Stromverbrauch	Weniger als 3 W im Betrieb
Betriebstemperatur / Standort	+2 °C bis +60 °C / Nur für den Innenbereich
Luftfeuchtigkeit	0 – 90 %
Funktionen	Schloss für Brief-/ Paketkasten

Das elektronische Schloss von CombiPlate wurde für Brief- und Paketkästen entwickelt und wird in Renz bzw. MEFA Briefkästen eingesetzt.

Funktionalität: Das Schloss verbindet sich per Funk (ZigBee) mit der Basisstation um neue Informationen zu erhalten. Desweiteren kann das Schloss mit einer berechtigten Schlüsselkarte (Transponder) geöffnet werden.

Kapazität: Das Schloss wurde für einen sehr geringen Stromverbrauch entwickelt. Dieses empfängt Änderungen über ZigBee oder über RFID. Der niedrige Stromverbrauch erlaubt dem Schloss mehrere Jahre ohne Batteriewechsel zu funktionieren.

Für die Installation und Konfiguration der Schlösser wird eine direkte Sichtverbindung zur Basiseinheit benötigt.



Batterien: Nutzen Sie nur Batterien, die von CombiPlate freigegeben sind. Nicht geeignete Batterien können das Gerät schwer beschädigen

Kontakt und Vertrieb Deutschland:

Erwin Renz Metallwarenfabrik GmbH & Co KG
Boschstraße 3
71737 Kirchberg/Murr
Tel. 0 71 44 / 301 - 0
Fax 0 71 44 / 301 - 185
combiplate@renz-net.de

ADDRESS CombiPlate AB,
Gjuterigatan 9
SE-553 18 Jönköping, Sweden
PHONE +46(0)36-12 85 00
E-MAIL info@combiplate.com
VAT NO SE556750594501

WWW.COMBIPLATE.COM

Kontakt und Vertrieb Deutschland:

Erwin Renz Metallwarenfabrik GmbH & Co KG
Boschstraße 3
71737 Kirchberg/Murr
Tel. 0 71 44 / 301 - 0
Fax 0 71 44 / 301 - 185
combiplate@renz-net.de

CombiPlate AB
Gjuterigatan 9
SE-553 18 Jönköping, Sweden
PHONE +46(0)36-12 85 00
E-MAIL info@combiplate.com

WWW.COMBIPLATE.COM

Kontakt und Vertrieb Deutschland:

Erwin Renz Metallwarenfabrik GmbH & Co KG
Boschstraße 3
71737 Kirchberg/Murr
Tel. 0 71 44 / 301 - 0
Fax 0 71 44 / 301 - 185
combiplate@renz-net.de